

产品编码

UARA.840

修订号-日期

02-02.03.2018

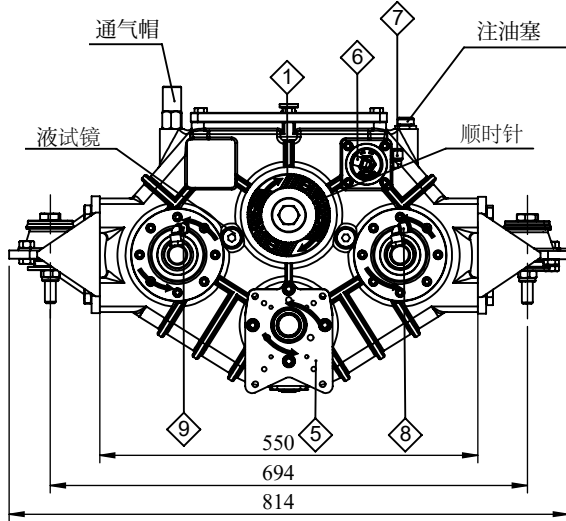
车辆类型

用于清洁组合车辆
真空卡车, 组合运河喷射卡车

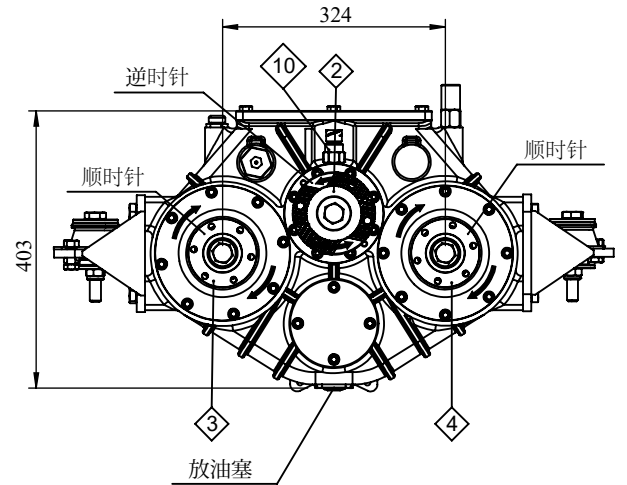
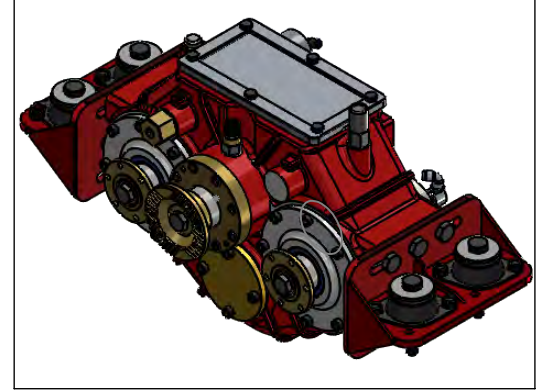
分动箱类型

快速响应功能中载荷水平断轴取力器

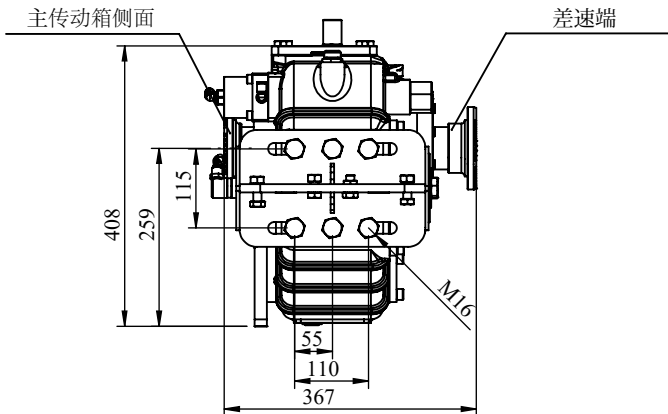
产品示意图



主传动箱侧面



差速端



组件详情

- 1: ISO 7647-ISO 7646-ISO 8667 标准法兰
- 2: ISO 7647-ISO 7646-ISO 8667 标准法兰
- 3: ISO 7647-ISO 7646-ISO 8667 标准法兰
- 4: ISO 7647-ISO 7646-ISO 8667 标准法兰
- 5: 泵输出: GROUP 1, GROUP 2, 齿轮输出

- 6: 进气口: 结合 (主驱动)
- 7: 进气口: 脱开 (主驱动)
- 8: 进气口: 结合 (PTO 输出口)
- 9: 进气口: 结合 (PTO 输出口)
- 10: 速度传感器 (可选)

技术参数

输出口	最大扭矩	最大功率	速比	安装类型	控制类型
1 & 2	7850 Nm		1/1	断轴	气动
3		85 kW	1/1.4		
4		85 kW	1/1.4	重量	旋向
5		35 kW	1/1.7		
				130 kg	与输入方向相反



办公室
电话号码: +90 312 354 05 39 传真:
+90 312 354 34 59
7. Sokak No: 9
Ostim / ANKARA
电子邮: info@kozmaksan.com.tr

工厂
电话号码: +90 312 267 39 71 传真:
+90 312 267 38 72 AOS. 1. OSB.
Erkunt Cad. No: 6 Sincan /
ANKARA
网站: www.kozmaksan.net